

This Page Is Inserted by IFW Operations
and is not a part of the Official Record

BEST AVAILABLE IMAGES

Defective images within this document are accurate representations of the original documents submitted by the applicant.

Defects in the images may include (but are not limited to):

- BLACK BORDERS
- TEXT CUT OFF AT TOP, BOTTOM OR SIDES
- FADED TEXT
- ILLEGIBLE TEXT
- SKEWED/SLANTED IMAGES
- COLORED PHOTOS
- BLACK OR VERY BLACK AND WHITE DARK PHOTOS
- GRAY SCALE DOCUMENTS

IMAGES ARE BEST AVAILABLE COPY.

**As rescanning documents *will not* correct images,
please do not report the images to the
Image Problems Mailbox.**

PATENT ABSTRACTS OF JAPAN

(11)Publication number : 07-152575

(43)Date of publication of application : 16.06.1995

(51)Int.Cl.

G06F 9/445
G06F 11/28

(21)Application number : 05-326017

(71)Applicant : NEC CORP

(22)Date of filing : 30.11.1993

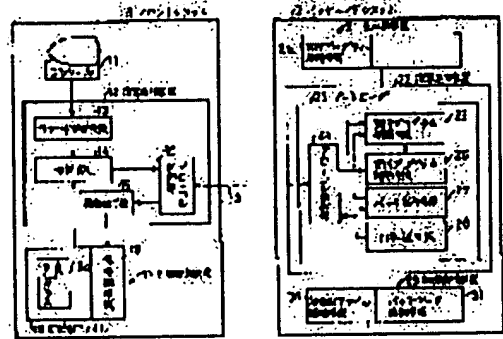
(72)Inventor : MURAKAMI YASUAKI

(54) PATCH SYSTEM

(57)Abstract:

PURPOSE: To make preceding patch effective even at the time of next system operation.

CONSTITUTION: When an execution program 18a has a corrected position, patch data corresponding to correction contents is inputted from a console 11 at the time of the start of the system, and patch data and a command to indicate the transfer of a file 18 for start are inputted. Then, a transfer means 14 transfers them to a back end system 2. The file 18 for start and patch data are stored in areas 30 and 31 respectively. Patch execution means 27 patches the execution program 18a in the area 30, and thereafter, an execution program expanding means 25 expands the patched execution program 18a in an area 21a. At the time of the end of the system, the file 18 for start stored in the area 30 is transferred to a front system 1 by a retransfer means 28 and is stored in a restorage area 19.



LEGAL STATUS

[Date of request for examination]

24.06.1994

[Date of sending the examiner's decision of rejection]

[Kind of final disposal of application other than the examiner's decision of rejection or application converted registration]

[Date of final disposal for application]

[Patent number]

2871433

[Date of registration]

08.01.1999

[Number of appeal against examiner's decision of rejection]

[Date of requesting appeal against examiner's decision of rejection]

[Date of extinction of right]

(51) Int.Cl. ⁸	識別記号	庁内整理番号	F I	技術表示箇所
G 0 6 F 9/445 11/28	3 3 0 C	9290-5B 9367-5B	G 0 6 F 9/06	4 2 0 M

審査請求 有 請求項の数 2 F D (全 5 頁)

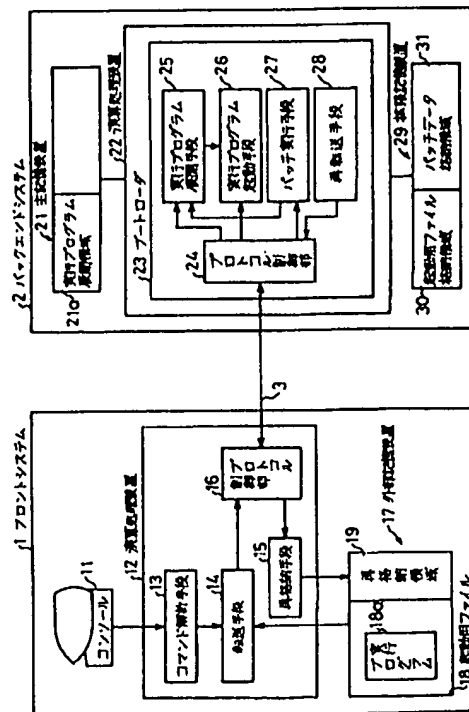
(21) 出願番号	特願平5-326017	(71) 出願人	000004237 日本電気株式会社 東京都港区芝五丁目7番1号
(22) 出願日	平成5年(1993)11月30日	(72) 発明者	村上 靖明 東京都港区芝五丁目7番1号 日本電気株式会社内
		(74) 代理人	弁理士 境 廣巳

(54) 【発明の名称】 パッチ方式

(57) 【要約】

【目的】 パッチ方式に於いて、以前に行なったパッチを次回のシステム運用時にも有効なものにする。

【構成】 実行プログラム18aに修正箇所がある場合、システム起動時、コンソール11から修正内容に対応するパッチデータを入力すると共に、パッチデータ及び起動用ファイル18の転送を指示するコマンドを入力する。これにより、転送手段14がそれらをバックエンドシステム2に転送する。起動用ファイル18及びパッチデータは、それぞれ領域30,31に格納される。パッチ実行手段27は領域30中の実行プログラム18aに対してパッチを行ない、その後、実行プログラム展開手段25がパッチ済みの実行プログラム18aを領域21aに展開する。システム終了時には、領域30に格納されている起動用ファイル18が再転送手段28によりフロントシステム1に転送され、再格納領域19に格納される。



【特許請求の範囲】

【請求項1】 フロントシステムからバックエンドシステムに、実行プログラムを含む起動用ファイルを転送し、前記バックエンドシステムで前記実行プログラムを主記憶装置に展開して実行するシステムに於いて、前記フロントシステムは、システム起動時に、前記起動用ファイル及びパッチデータを前記バックエンドシステムに転送可能な転送手段を備え、

前記バックエンドシステムは、前記フロントシステムから送られてきた前記起動用ファイルを起動用ファイル格納領域に格納し、該起動用ファイル格納領域に格納された起動用ファイルに含まれている実行プログラムに対する前記フロントシステムから送られてきた前記パッチデータに従ったパッチが完了することにより、該パッチが完了した実行プログラムを前記主記憶装置に展開する実行プログラム展開手段と、前記フロントシステムから送られてきた前記パッチデータに従って前記起動用ファイル格納領域に格納されている起動用ファイルに含まれている実行プログラムに対するパッチを行なうパッチ実行手段とを含むローダを備えたことを特徴とするパッチ方式。

【請求項2】 前記フロントシステムは、不揮発性の再格納領域と、前記バックエンドシステムから送られてくるパッチ済みの実行プログラムを含む起動用ファイルを、前記再格納領域に格納する再格納手段とを備え、前記バックエンドシステムは、システム終了時、前記起動用ファイル格納領域に格納されている起動用ファイルを前記フロントシステムに転送する再転送手段を備えたことを特徴とする請求項1記載のパッチ方式。

【発明の詳細な説明】

【0001】

【産業上の利用分野】本発明はパッチ方式に関し、特に、フロントシステムとバックエンドシステムとから構成されるシステムに於いて、システム起動時にパッチ済みの実行プログラムを起動させることができるパッチ方式に関する。

【0002】

【従来の技術】第1のシステムで実行されているプログラムを変更することが必要になった場合、第2のシステムから第1のシステムにパッチデータ等を送り、第1のシステムに於いて、パッチデータに基づいて現在実行している主記憶装置上のプログラムに対してパッチを行なうということは従来から行なわれている(例えば、特開平4-312126号公報)。

【0003】

【発明が解決しようとする課題】上記した従来の技術によれば、システムを停止させることなく、プログラムを変更することはできるが、次のような問題があった。

【0004】上記した従来の技術は、既に実行中のプロ

グラムに対してパッチを行なうものであるので、システムを起動してからパッチを行なうまでの間に、プログラムのパッチすべき箇所を原因とする障害が発生する可能性があるという問題がある。

【0005】また、上記した従来の技術は、主記憶装置上のプログラムに対してパッチを行なっているだけであるので、システムを終了させると、今回のシステム運用時に行なったパッチが無効になってしまい、次のシステム運用時には再びパッチを行なわなければならないという問題がある。

【0006】本発明の目的は、システム起動時にパッチを行なうことができ、更に、以前に行なったパッチを次のシステム運用時に於いても有効なものにすることができるパッチ方式を提供することにある。

【0007】

【課題を解決するための手段】本発明は、システム起動時にパッチを行なえるようにするため、(A)フロントシステムからバックエンドシステムに、実行プログラムを含む起動用ファイルを転送し、前記バックエンドシステムで前記実行プログラムを主記憶装置に展開して実行するシステムに於いて、前記フロントシステムは、システム時に、前記起動用ファイル及びパッチデータを前記バックエンドシステムに転送可能な転送手段を備え、前記バックエンドシステムは、前記フロントシステムから送られてきた前記起動用ファイルを起動用ファイル格納領域に格納し、該起動用ファイル格納領域に格納された起動用ファイルに含まれている実行プログラムに対する前記フロントシステムから送られてきた前記パッチデータに従ったパッチが完了することにより、該パッチが完了した実行プログラムを前記主記憶装置に展開する実行プログラム展開手段と、前記ファイルシステムから送られてきた前記パッチデータに従って前記起動用ファイル格納領域に格納されている起動用ファイルに含まれている実行プログラムに対するパッチを行なうパッチ実行手段とを含むローダを備えたものである。

【0008】また、本発明は今回及びそれ以前のシステム起動時に行なったパッチを、次のシステム運用時に於いても有効なものにするため、(B)前記フロントシステムは、不揮発性の再格納領域と、前記バックエンドシステムから送られてくるパッチ済みの実行プログラムを含む起動用ファイルを、前記再格納領域に格納する再格納手段とを備え、前記バックエンドシステムは、システム終了時、前記起動用ファイル格納領域に格納されている起動用ファイルを前記フロントシステムに転送する再転送手段を備えたものである。

【0009】

【作用】(A)の構成に於いては、システム起動時、フロントシステム内の転送手段が、実行プログラムを含む起動用ファイルとパッチデータとをバックエンドシステムに転送する。

3

【0010】バックエンドシステム内の実行プログラム展開手段は、フロントシステムから起動用ファイルが送られてくると、先ず、それを起動用ファイル格納領域に格納する。

【0011】また、バックエンドシステム内のパッチ実行手段は、フロントシステムからパッチデータが送られてくると、それによって起動用ファイル格納領域に格納されている起動用ファイル中の実行プログラムに対するパッチを行なう。

【0012】パッチ実行手段によるパッチが完了すると、実行プログラム展開手段が、パッチ済みの実行プログラムを主記憶装置上に展開する。

【0013】(B)の構成に於いては、システム終了時、バックエンドシステム内の再転送手段が、起動用ファイル格納領域に格納されている起動用ファイルをフロントシステムに転送する。

【0014】バックエンドシステムから起動用ファイルが送られてくると、フロントシステム内の再格納手段が、送られてきた起動用ファイルを不揮発性の再格納領域に格納する。

【0015】従って、再格納領域に格納されている起動用ファイルを転送手段を用いてバックエンドシステムに転送するようにすれば、次のシステム起動時には、パッチ処理を行わずともパッチ済みの実行プログラムを使用することが可能になる。

【0016】

【実施例】次に本発明の実施例について図面を参照して詳細に説明する。

【0017】図1は本発明の実施例のブロック図であり、フロントシステム1と、バックエンドシステム2と、両者を接続する接続ケーブルであるチャンネル3とから構成されている。フロントシステム1は、バックエンドシステム2に処理を依頼するシステムであり、例えば汎用計算機システム等により構成される。バックエンドシステム2は、フロントシステム1から依頼された処理を実行し、実行結果をフロントシステム1に返すシステムであり、例えば、スーパーコンピュータシステム等から構成される。尚、フロントシステム1からバックエンドシステム2に依頼する処理としては、例えば、ベクトル処理等がある。

【0018】フロントシステム1は、コンソール11と、演算処理装置12と、外部記憶装置17とを備えている。

【0019】外部記憶装置17は、磁気ディスク装置等の不揮発性の記憶装置であり、実行プログラム18aを含む起動用ファイル18が格納されている。また、外部記憶装置17には、バックエンドシステム2から送られてきた起動用ファイルを格納する再格納領域19が設けられている。

【0020】演算処理装置12は、コンソール11から

4

入力されたコマンドを解析するコマンド解析手段13と、コマンド解析手段13の指示に従ってバックエンドシステム2で使用するパッチデータ、起動用ファイル18及び再格納領域19に格納されている起動用ファイルをバックエンドシステム2に転送する転送手段14と、バックエンドシステム2から送られてきた起動用ファイルを再格納領域19に格納する再格納手段15と、バックエンドシステム2との接続を制御するプロトコル制御部16とを備えている。

【0021】バックエンドシステム2は、主記憶装置21と、演算処理装置22と、拡張記憶装置29とを備えている。

【0022】主記憶装置21には実行プログラム展開領域21aが設けられている。

【0023】演算処理装置22は、ブートルーダ23を備えている。

【0024】拡張記憶装置29は、フロントシステム1から送られてきた起動用ファイルを格納する起動用ファイル格納領域30と、フロントシステム1から送られてきたパッチデータを格納するパッチデータ格納領域31とを有している。

【0025】ブートルーダ23は、フロントシステム1との接続を制御するプロトコル制御部24と、フロントシステム1から送られてきた起動用ファイル18を起動用ファイル格納領域30に格納すると共に、起動用ファイル格納領域30に格納した起動用ファイル18中の実行プログラム18aに対するパッチが完了することにより、上記実行プログラム18aを実行プログラム展開領域21aに展開する実行プログラム展開手段25とを備えている。

【0026】更に、ブートルーダ23は、実行プログラム展開領域21aに展開された実行プログラム18aを起動する実行プログラム起動手段26と、フロントシステム1から送られてきたパッチデータをパッチデータ格納領域31に格納すると共に、そのパッチデータに従って起動用ファイル格納領域30に格納されている起動用ファイル18中の実行プログラム18aに対してパッチを行なうパッチ実行手段27と、システム終了時に起動用ファイル格納領域30に格納されている起動用ファイル18をフロントシステム1に転送する再転送手段28とを備えている。

【0027】図2は本実施例の処理例を示す流れ図であり、以下各図を参照して本実施例の動作を説明する。

【0028】システム起動時、実行プログラム18aに修正すべき箇所が存在する場合、オペレータは、コンソール11から修正内容に対応するパッチデータを入力すると共に、上記パッチデータ及び外部記憶装置17に格納されている起動用ファイル18の転送を指示するコマンドを入力する(ステップS1)。

【0029】コマンド解析手段13は、上記コマンドを

10

20

30

40

50

5

解析し、転送手段14に対して入力されたパッチデータを転送することを指示すると共に、外部記憶装置17に格納されている起動用ファイル18を転送することを指示する。

【0030】この指示に従って、転送手段14は、パッチデータ及び起動用ファイル18を、プロトコル制御部16及びチャンネル3を介してバックエンドシステム2に転送する(ステップS2)。

【0031】バックエンドシステム2内の実行プログラム展開手段25は、フロントシステム1から送られてきた起動用ファイル18をプロトコル制御部24を介して受信すると、それを拡張記憶装置29内の起動用ファイル格納領域30に格納し、パッチ実行手段27は、フロントシステム1から送られてきたパッチデータをプロトコル制御部24を介して受信すると、それを拡張記憶装置29内のパッチデータ格納領域31に格納する(ステップS3)。

【0032】その後、パッチ実行手段27は、パッチデータ格納領域31に格納したパッチデータに従って起動用ファイル格納領域30に格納されている起動用ファイル18中の実行プログラム18aに対してパッチを行ない、パッチが完了すると、そのことを実行プログラム展開手段25に通知する(ステップS4)。

【0033】パッチ実行手段27からパッチ完了が通知されると、実行プログラム展開手段25は、起動用ファイル格納領域30に格納されている起動用ファイル18中の実行プログラム18aを主記憶装置21の実行プログラム展開領域21aに展開し、実行プログラム起動手段26は、実行プログラム18aが実行プログラム展開領域21aに展開されると、実行プログラム18aを起動する(ステップS5)。尚、実行プログラム展開手段25は、システム起動時に、フロントシステム1から起動用ファイル18のみが送られてきた場合は、起動用ファイル18を起動用ファイル格納領域30に格納した後、直ちに、起動用ファイル18中の実行プログラム18aを主記憶装置21の実行プログラム展開領域21aに展開する。

【0034】実行プログラム18aが起動されることにより、以後、バックエンドシステム2では実行プログラム18aに従った処理が行なわれる。

【0035】次に、システム終了時の動作を説明する。

【0036】システム終了時、再転送手段28は、起動用ファイル格納領域30に格納されている起動用ファイル18をプロトコル制御部24、チャンネル3を介してフロントシステム1に転送する(ステップS6)。ここで、起動用ファイル18中の実行プログラム18aはパッチ済みのものである。

【0037】フロントシステム1内の再格納手段15は、プロトコル制御部16を介してパッチ済みの実行プログラム18aを含む起動用ファイル18を受信する

6

と、起動用ファイル18を外部記憶装置17の再格納領域19に格納する(ステップS7)。

【0038】従って、次のシステム立ち上げ時には、再格納領域19に格納されている起動用ファイル18をバックエンドシステム2に転送することを指示するコマンドをコンソール11から入力するだけで、パッチ済みの実行プログラム18aをバックエンドシステム2で実行させることができる。

【0039】

10 【発明の効果】以上説明したように、本発明は、システム起動時に、フロントシステムからバックエンドシステムに実行プログラムを含む起動用ファイル及びパッチデータを転送し、バックエンドシステムのローダに於いて、送られてきたパッチデータに従って送られてきた実行プログラムをパッチするものなので、システム起動時にパッチを行なうことができる。従って、本発明によれば、システムを起動してからパッチを行なうまでの間に発生する恐れのある、実行プログラムのパッチすべき箇所を原因とする障害を防ぐことができる効果がある。

20 【0040】また、本発明は、バックエンドシステムに於いてパッチを行なった実行プログラムを含む起動用ファイルを、システム終了時に、フロントシステムに転送し、フロントシステム内の再格納領域に保持させておくものであるため、次のシステム立ち上げ時には、パッチ処理を行わずとも、パッチ済みの実行プログラムをバックエンドシステムで実行させることが可能になる効果がある。

【図面の簡単な説明】

【図1】本発明の実施例のブロック図である。

30 【図2】実施例の処理例を示す流れ図である。

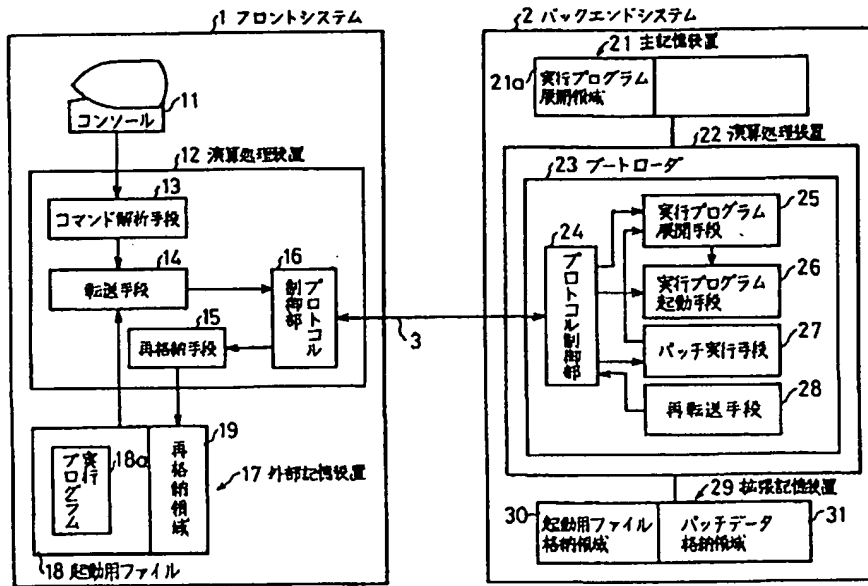
【符号の説明】

- 1…フロントシステム
- 11…コンソール
- 12…演算処理装置
- 13…コマンド解析手段
- 14…転送手段
- 15…再格納手段
- 16…プロトコル制御部
- 17…外部記憶装置
- 40 18…起動用ファイル
- 18a…実行プログラム
- 19…再格納領域
- 2…バックエンドシステム
- 21…主記憶装置
- 21a…実行プログラム展開領域
- 22…演算処理装置
- 23…ブートルーダ
- 24…プロトコル制御部
- 25…実行プログラム展開手段
- 50 26…実行プログラム起動手段

- 27...パッチ実行手段
- 28...再転送手段
- 29...拡張記憶装置

- 30...起動用ファイル格納領域
- 31...パッチデータ格納領域
- 3...チャンネル

【図1】



【図2】

